

NORMACLAMP® – Hadicové spony

NORMACLAMP® COBRA – bezšroubové hadicové spony

NORMACLAMP® COBRA je bezšroubová, jednodílná hadicová spona. Její nepatrná montážní výška umožňuje přesnou montáž na nejužším prostoru.

NORMACLAMP® COBRA je rychle a jednoduše namontovaná.

Charakteristika a krátký popis



- | | |
|---|--|
| <p>1. Toleranční vlna
= vyrovnání na vnějším průměru hadice
vyskytujících se tolerancí</p> <p>2. Žlábek
= bezpečné vedení pásku</p> <p>3. Barevné označení
= rychlé optické rozlišení jmenovitého průměru</p> | <p>4. Exponované nářadím uchopitelné body
= jednoduchá a bezpečná montáž</p> <p>5. Vyznačení data výroby a číslo stroje</p> <p>6. Jednotlivý bod zapadnutí
= lehce kontrolovatelný indikátor montáže</p> <p>7. Materiál pásky se zakulacenými vnějšími hranami
= šetření pásky</p> |
|---|--|

Materiály

W1*	W2	W3	W4	W5
			x	

* Povrchová úprava bez obsahu šestimocného chromu.

NORMACLAMP® – Hadicové spony

Technická data

Odolnost proti korozi

Materiál	Odolnost proti korozi ve zkoušce v solné mlze
W4	min. 240 hodin



Výhody na první pohled

- Bezšroubová spona, zhotovená z jednoho kusu.
- Rychlá, jednoduchá a bezpečná montáž.
- Bezúdržbové sedlo.

NORMACLAMP® – Hadicové spony

NORMA®
profesionální nářadí

Nabízíme Vám pro profesionální montážní práce k výběru 3 kleště.



NORMACLAMP® COBRA ruční kleště

Tyto ruční kleště umožňují přesné montáže a demontáže. Špičky hlavy kleští jistě zabírají za úchopové body na sponě. Integrovaný, lehce pohyblivý pružinový prvek drží kleště stále otevřené a dovoluje tím bezproblémovou, plynulou práci.



NORMACLAMP® COBRA pneumatické kleště

Tyto pneumaticky podporované kleště, obdržitelné ve 0° verzi (viz obr. 1), delší verzi (obr. 2) a verzi 90°, jsou ideálním montážním nářadím pro průmyslové nasazení. Sériové montáže s větším počtem kusů mohou být pohodlně realizovány s tímto nářadím.



NORMACLAMP® – Hadicové spony

NORMA® sortiment pro dílny

V sortimentu pro dílny jsou přehledně uloženy nejběžnější hadicové spony NORMACLAMP® COBRA v umělohmotné krabici (ca 34×23×5 cm).

Dílnský sortiment obsahuje 500 ks hadicových spon NORMACLAMP® COBRA z nerezavějící chrom-niklové oceli, v šířkách pásků 7 mm a 8 mm rozděleny ve:

- 30 ks. COBRA 7,5/7
- 25 ks. COBRA 8/7
- 25 ks. COBRA 8,5/7
- 25 ks. COBRA 9/7
- 25 ks. COBRA 9,5/7
- 25 ks. COBRA 10/7
- 25 ks. COBRA 10,5/7
- 25 ks. COBRA 11/7
- 25 ks. COBRA 11,5/7
- 25 ks. COBRA 12/8
- 30 ks. COBRA 13/8
- 30 ks. COBRA 14/8
- 30 ks. COBRA 15/8
- 30 ks. COBRA 16/8
- 30 ks. COBRA 17/8
- 30 ks. COBRA 18/8
- 30 ks. COBRA 19/8
- 30 ks. COBRA 21/8



Použití

- Nasávací potrubí
- Odvětrávací potrubí
- Hadice praček
- Zavlažovací systémy
- Pneumatická potrubí

NORMACLAMP® – Hadicové spony

Velikosti, šířky pásků a materiály v přehledu NORMACLAMP® COBRA

Šířka pásku	Označení jmenovitý průměr d ₁	Upínací rozsahy D _a (vnější průměr hadice)		Balení VPE	W1	barva
		v mm	v palcích			
7	COBRA 7,5/7 W4	8,0–9,0	5/16–3/8	100	X	weiß
7	COBRA 8/7 W4	8,5–9,5	5/16–3/8	100	X	gelb
7	COBRA 8,5/7 W4	9,0–10,0	3/8–3/8	100	X	grün
7	COBRA 9/7 W4	9,5–10,5	3/8–3/8	100	X	violett
7	COBRA 9,5/7 W4	10,0–11,0	3/8–7/16	100	X	schwarz
7	COBRA 10/7 W4	10,5–11,5	3/8–7/16	100	X	weiß
7	COBRA 10,5/7 W4	11,0–12,0	7/16–1/2	100	X	gelb
7	COBRA 11/7 W4	11,5–12,5	7/16–1/2	100	X	grün
7	COBRA 11,5/7 W4	12,0–13,0	1/2–1/2	100	X	violett
8	COBRA 11,5/8 W4	12,0–13,5	1/2–1/2	100	X	violett
8	COBRA 12/8 W4	12,5–14,0	1/2–9/16	100	X	schwarz
8	COBRA 13/8 W4	13,5–15,0	1/2–5/8	100	X	gelb
8	COBRA 14/8 W4	14,5–16,0	9/16–5/8	100	X	violett
8	COBRA 15/8 W4	15,5–17,0	5/8–11/16	100	X	weiß
8	COBRA 16/8 W4	16,5–18,0	5/8–3/4	100	X	grün
8	COBRA 17/8 W4	17,5–19,0	11/16–3/4	100	X	schwarz
8	COBRA 18/8 W4	18,5–20,0	3/4–13/16	100	X	gelb
8	COBRA 19/8 W4	19,5–21,0	3/4–13/16	100	X	violett
8	COBRA 20/8 W4	20,5–22,0	13/16–7/8	100	X	weiß
8	COBRA 21/8 W4	21,5–23,0	13/16–7/8	100	X	grün
8	COBRA 22/8 W4	22,5–24,0	7/8–15/16	100	X	schwarz
8	COBRA 23/8 W4	23,5–25,0	7/8–1	100	X	gelb
8	COBRA 24/8 W4	24,5–26,0	15/16–11/16	100	X	violett
8	COBRA 25/8 W4	25,5–27,0	1–11/16	100	X	weiß
8	COBRA 26/8 W4	26,5–28,0	11/16–11/8	100	X	grün
8	COBRA 27/8 W4	27,5–29,0	11/16–11/8	100	X	schwarz
8	COBRA 28/8 W4	28,5–30,0	11/8–13/16	100	X	gelb
8	COBRA 29/8 W4	29,5–31,0	11/8–11/4	100	X	violett
8	COBRA 30/8 W4	30,5–32,0	13/16–11/4	100	X	weiß

Větší oblasti průměrů jsou k dodání na poptávku v šířce pásku 9 mm.

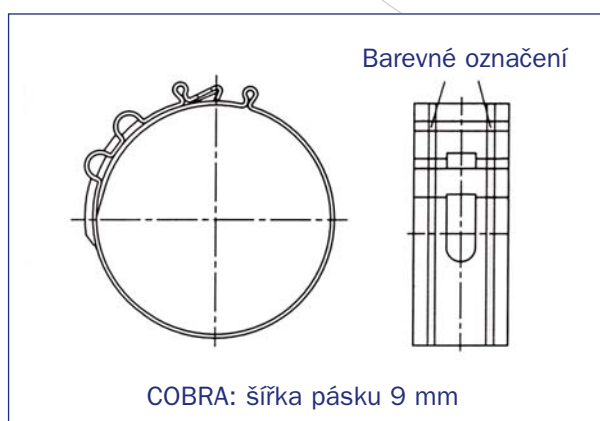
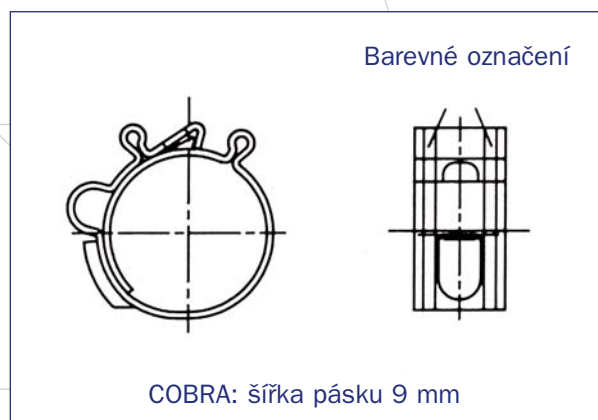
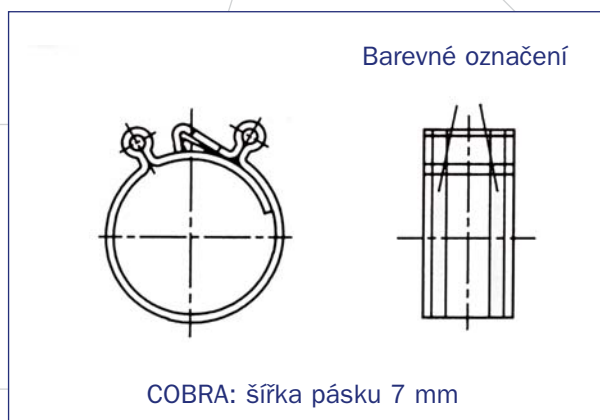
Objednávací pokyn:

Prosím zadejte data při Vašich poptávkách a objednávkách v následujícím pořadí:

	1. typ	2. upínací rozsah	3. šířka pásku	4. materiál
Příklad:	COBRA	7,5/	7	W4

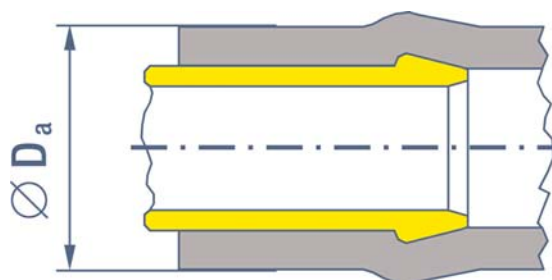
NORMACLAMP® – Hadicové spony

NORMA® barevné označení



Výběr správného jmenovitého průměru

- Nasuňte hadici na nátrubek a změřte **vnější průměr D_a**
- Tomuto vnějšímu průměru hadice D_a je přiřazen odpovídající **jmenovitý průměr d_1**



Na přání Vám před objednávkou pošleme odpovídající vzorek.

Budete-li mít mimo to ještě specifické otázky ohledně použití, rádi vám podrobně poradíme.